

II CAVALETE STARTUP

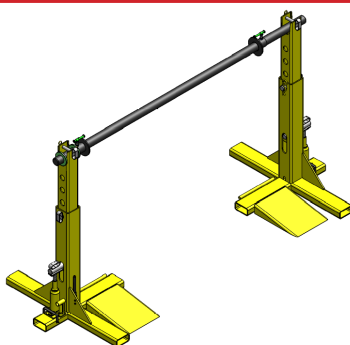
Cavalete descanso (Espera do Jumbo) de um eixo, com estrutura tubular reforçada e capacidade para um rolo de até 7000kg. Funciona com um sistema de transmissão do rolo por contato direto com o eixo por um pneu e tem acionamento elétrico da transmissão com redutor. Este produto possui acessórios e funções diversas, como cerca protetora, painel de controle elétrico, sistema de freios direto no motor elétrico e outros. Atende a norma NR12 e pode ser personalizado conforme sua demanda estética e funcional.

VANTAGENS E DIFERENCIAIS

- Personalização conforme demanda do cliente;
- Atende a norma NR12;
- Praticidade e agilidade para suas operações;
- Operação e manutenção simples;
- Tecnologia 100% nacional, proporcionando facilidade de manutenção e reposição de peças;
- Assistência técnica especializada em território nacional.



CARACTERÍSTICAS TÉCNICAS



Dimensões (A X L X C):
2000mm X 5700mm X 2500mm

Capacidade máxima:
01 rolo de até 7000kg