

II PESCOÇO PARA LINHA DE EIXO

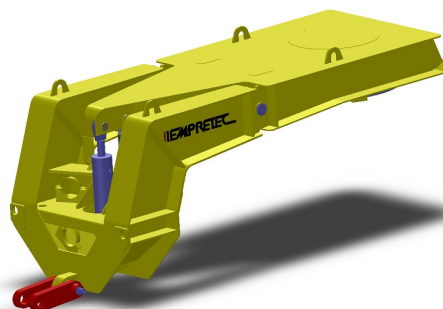


Este equipamento, também conhecido como “engate direcional para linha de eixo”, permite o acréscimo de 16 ou 32 toneladas à capacidade do conjunto, eliminando a necessidade de um contrapeso no cavalo mecânico. Esta configuração do equipamento proporciona economia e maior versatilidade da frota, com possibilidade de uso com dolly. Produto testado e aprovado nas principais empresas de movimentação de cargas indivisíveis e encontra-se em diversos tamanhos e capacidades, consulte-nos.

VANTAGENS E DIFERENCIAIS

- Alta capacidade de carga;
- Otimiza tempo e investimento de operação;
- Versátil e prático;
- Customização conforme demanda;
- Operação e manutenção simples;
- Tecnologia 100% nacional, proporcionando facilidade de manutenção e reposição de peças;
- Assistência técnica especializada em território nacional.

CARACTERÍSTICAS TÉCNICAS



Comprimento da mesa superior: 1095+1320mm / 2095+1950mm
Comprimento da mesa inferior: 1.530mm / 1.530mm
Largura total do conjunto: 1.400mm / 2.400mm
Carga sobre o pino rei: 20.000kg / 40.000kg