



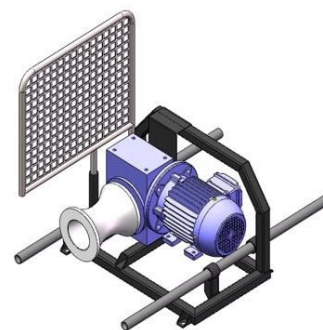
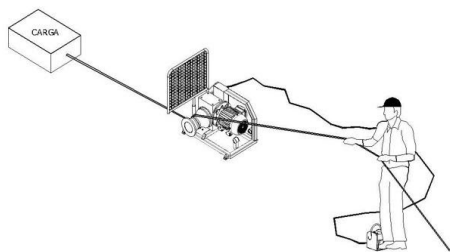
EMPRETEC
www.empretec.com.br

TELECOM

GUINCHO JC700



O guincho JC700 é um equipamento portátil de fácil utilização. Possui acionamento elétrico e funciona pelo atrito de uma corda de tração em contato com uma polia de alumínio. A ancoragem pode ser na base de um poste, em um veículo pesado próximo ao local do lançamento.



Guincho JC700

Marca	Empretec
Modelo	JC700
Capacidade de tração	700kg
Acionamento	Elétrico
Motor	1,5kW
Tensão	220 monofásico
Peso	90kg
Acionamento	Pedal